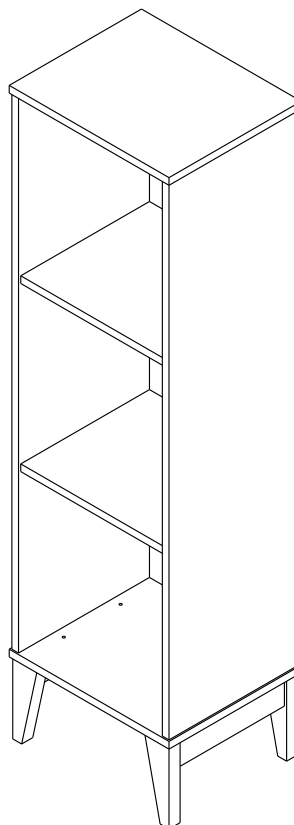




Qualidade para merecer você

MANUAL DE MONTAGEM - LIVREIRO TWISTER

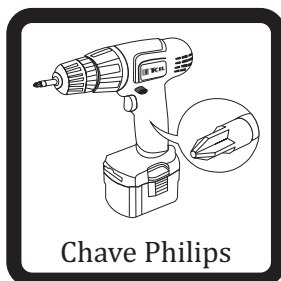


LIVREIRO TWISTER

CÓD: 9700

O fabricante se reserva ao direito de introduzir modificações técnicas em seus produtos, sem aviso prévio e sempre que julgar conveniente.

NECESSÁRIO:



Tcil Móveis LTDA
CNPJ 38.542.932/0001 39
Rodovia Ubá - Guidoal, s/n°Km 01
CEP- 36500-970

WWW.TCIL.COM.BR

CERTIFICADO DE GARANTIA

A TCIL oferece ao consumidor final a possibilidade de garantia complementar de seus produtos, abrangendo todas as peças e componentes que eventualmente apresentam defeito de fabricação, no prazo de 03(três) meses, contados a partir da data de emissão da nota fiscal de compra, emitida pelo lojista, a qual passa a fazer parte integrante deste certificado.

Para que a garantia complementar tenha validade, o Consumidor Final deve fazer a leitura prévia do manual de montagem que segue na embalagem do produto, atentando para os cuidados necessários que devem ser observados para conservação e manutenção dos mesmos, bem como utilizar o produto para o propósito ao qual foi fabricado, sem os quais perderá o direito à garantia complementar.

A responsabilidade da TCIL, limita-se ao valor do produto, não podendo ser responsabilizada, direta ou indiretamente, por eventuais danos causados às pessoas, equipamentos, por quaisquer outros danos decorrentes de mau uso, por lucros cessantes ou por perdas emergentes ou consequentes.

A TCIL MÓVEIS não se responsabilizará, conforme o artigo 12 § 3º. Do Código de Defesa do Consumidor, quando houver:

- a não colocação do produto no mercado;
- embora haja colocado no mercado, o defeito inexistente;
- quando houver culpa exclusiva do consumidor ou de terceiros

Caro cliente, para que você tenha direito à garantia acima especificada, o produto que você acaba de adquirir, deve ser montado por um profissional qualificado e indicado pelo Lojista onde o comprou.

O compromisso de garantia cessará acaso:

- a) O produto seja colocado em lugar úmido
- b) O produto seja colocado em parede úmida
- c) O produto seja arrastado
- d) Não seja limpo somente com pano macio e seco;
- e) Não seja adulterado ou consertado por pessoa não autorizada pela loja;
- f) Haja utilização objeto perfuro-cortante;
- g) O produto seja exposto à incidência direto a luz solar.
- h) Seja colocado um peso superior ao determinado pelo fabricante.
- i) Fazer uso do produto, fora do padrão doméstico.

O Manual de Montagem deverá ficar em posse do cliente para eventual assistência técnica, pois a mesma só será atendida com o envio desse desenho, assinalando a peça que está com defeito.

Nota: A Assistência técnica deverá ser solicitada à loja onde comprou este produto.

Nome da Loja:
Cidade/Estado:
Telefone: Nota Fiscal nr. / /
Motivo da Assistência:



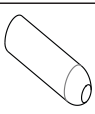

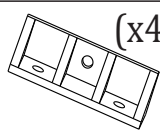

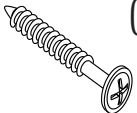
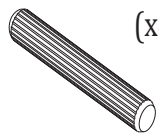
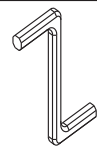
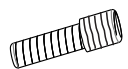


IMPORTANTE: Antes da montagem deste produto, confira todo conteúdo de peças e componentes conforme indicado abaixo. No caso de falta de peças, entre imediatamente em contato com a loja onde o mesmo foi comprado para resolução do problema. A não observância desta instrução, exime o fabricante de quaisquer responsabilidades futuras.

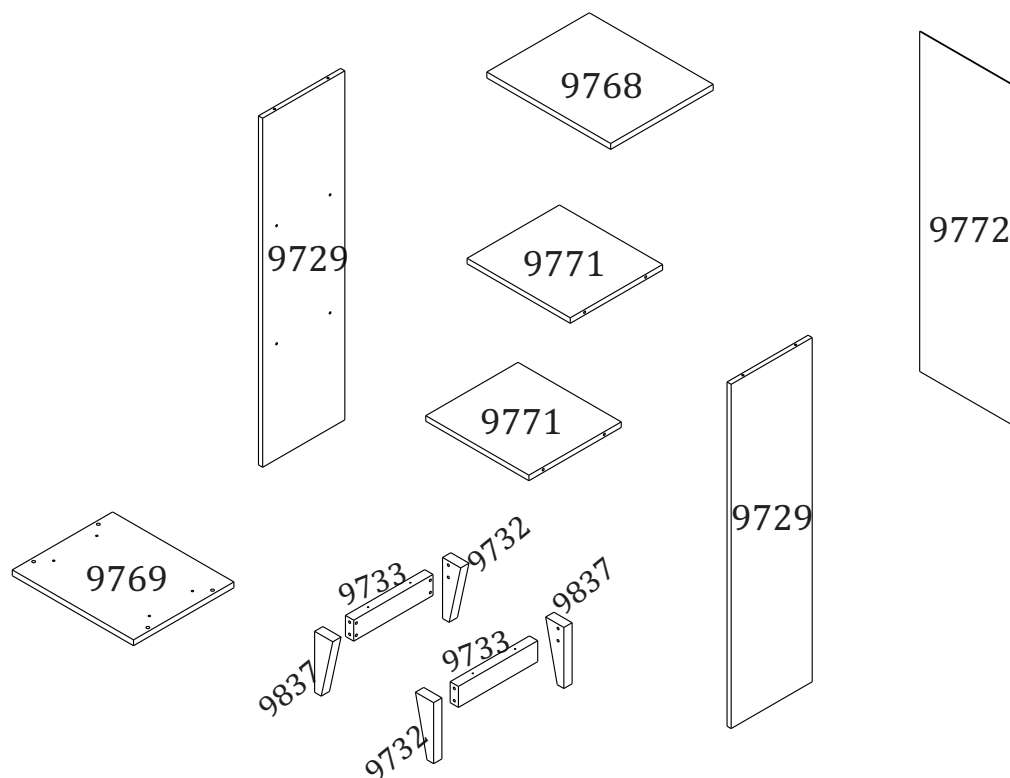
LISTAGEM DE PEÇAS - LIVREIRO TWISTER

MEDIDAS EM mm

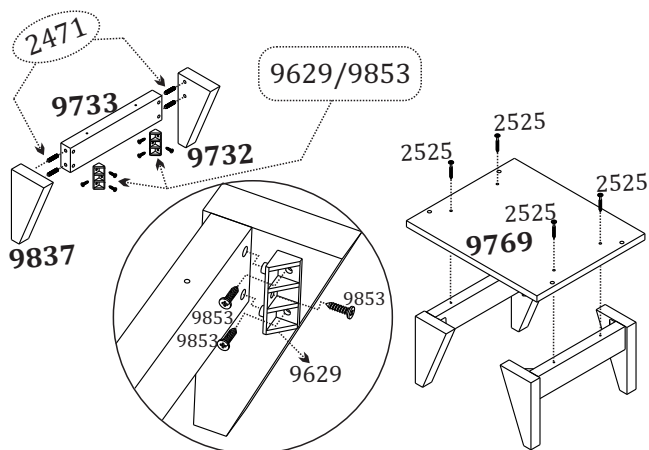
CÓDIGO DA PEÇA	QUANT.	DESCRIÇÃO	COMPRIMENTO	LARGURA	PROFUNDIDADE	TIPO DE MATERIAL
9729	2	LATERAL LIVREIRO TWISTER	1085	295	15	MDF 15MM
9732	2	PÉ DIREITO CRI. TWISTER	160	85	25	MDF 25MM
9733	2	TRAVESSA CRI. TWISTER	240	55	25	MDF 25MM
9768	1	TAMPO LIVREIRO TWISTER	360	298	15	MDF 15MM
9769	1	BASE LIVREIRO TWISTER	360	298	15	MDF 15MM
9771	2	PRATELEIRA LIVREIRO TWISTER	324	290	15	MDF 15MM
9772	1	COSTA LIVREIRO TWISTER	1109	348	2,5	MDF 2,5MM
9837	2	PÉ ESQUERDO CRI. TWISTER	160	85	25	MDF 25MM

LISTA DE FERRAGENS

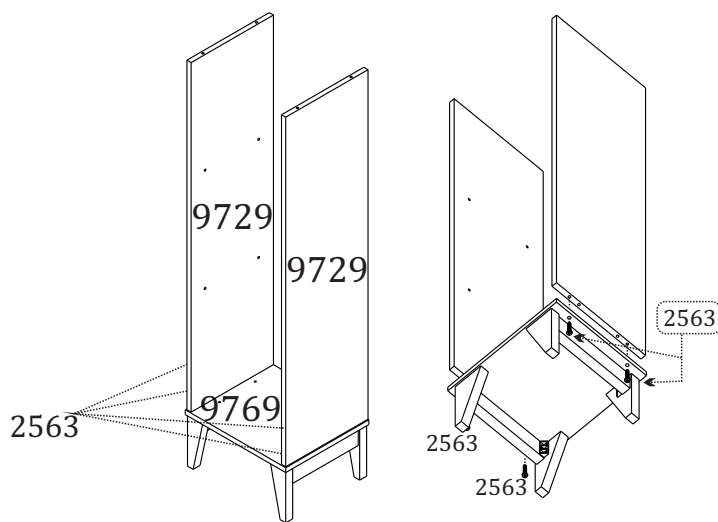
<p>CÓD: 2471 (x8)</p>  <p>CAVILHA MADEIRA 6X25</p>	<p>CÓD: 9853 (x12)</p>  <p>PARAFUSO CABEÇA CHATA 4x16</p>	<p>CÓD: 2677 (x1)</p>  <p>GIZ CERA</p>	<p>CÓD: 7239 (x30)</p>  <p>PREGO C/ CABEÇA 8x8</p>	<p>Cód: 9629 (x4)</p>  <p>CANTONEIRA 3 FUROS C/PINO</p>
<p>CÓD: 2563 (x4)</p>  <p>PARAFUSO SOBERBO ESCAREADO 7X40</p>	<p>CÓD: 2525 (x4)</p>  <p>PARAFUSO FLANGEADO 4x40</p>	<p>CÓD: 2473 (x8)</p>  <p>CAVILHA MADEIRA 6X40</p>	<p>CÓD: 2591 (x1)</p>  <p>CHAVE ALLEN 4MM</p>	<p>Cód: 9628 (x8)</p>  <p>CAVILHA ESCALONADA 6X8 PLÁSTICO</p>
<p>(x1)</p>  <p>ETIQUETA TCIL</p>		<p>Cód: 10492 (x1)</p>  <p>SACHÊ DE COLA</p>		



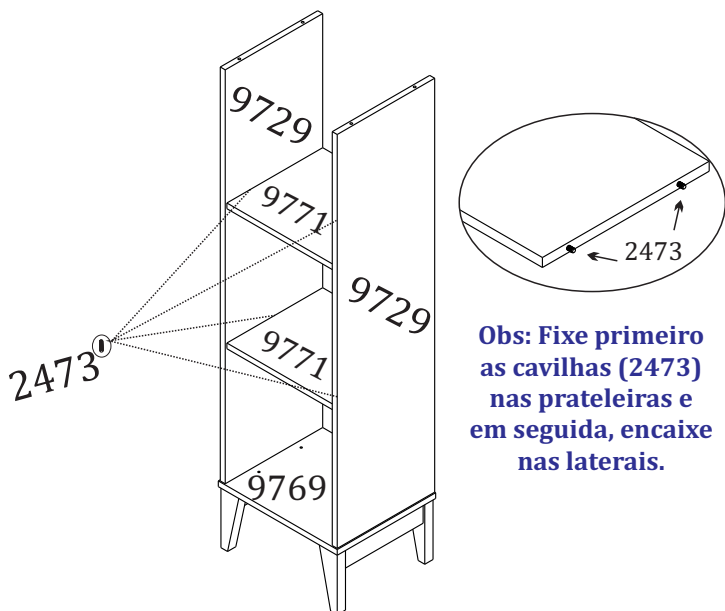
- 1** Monte os pés (9732/9837) nas travessas (9733) utilizando a cavilha (2471) e a cantoneira (9629) com o parafuso (9853). Em seguida, fixe a base (9769) sobre os pés montados utilizando o parafuso (2525).



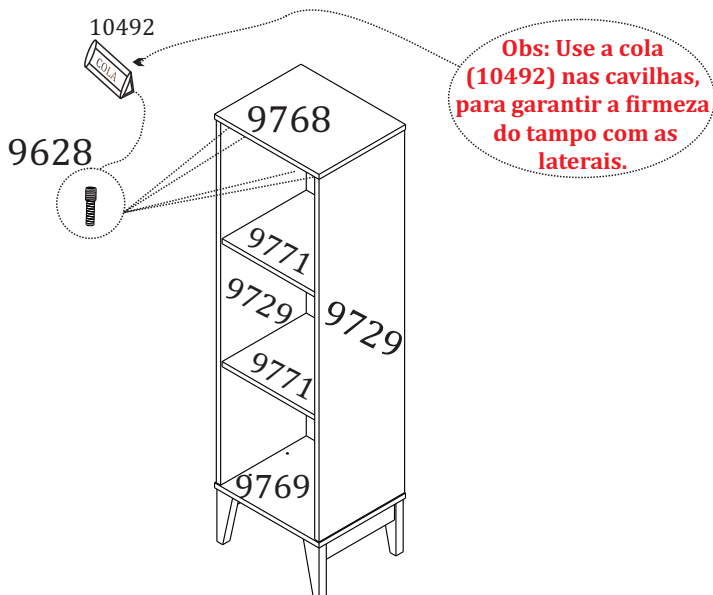
- 2** Fixe as laterais (9729) na base (9769) utilizando o parafuso (2563).



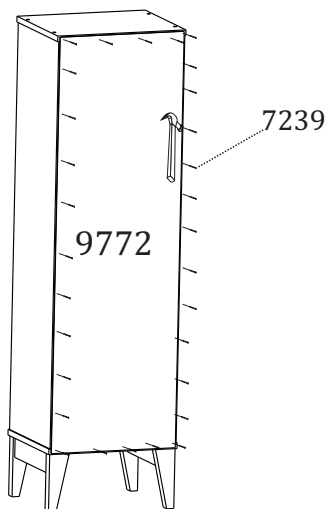
- 3** Fixe a prateleira (9771) nas laterais utilizando a cavilha (2473).



- 4** Fixe o tampo (9768) nas laterais (9729) utilizando a cavilha escalonada (9628).



- 5** Fixe a costa (9772) utilizando os pregos (7239).



- 6** Seu LIVREIRO TWISTER está montado para o uso.

